



Instructions

Thule Organizer

11000323



501-8356-01

Bring your life
thule.com

WARNING: EN

IMPORTANT - READ CAREFULLY AND KEEP FOR FUTURE REFERENCE. The child's safety may be affected if you do not follow these instructions.

- Do not let the child play with this product.
- The child carrier will become unstable if the manufacturer's recommended load is exceeded.
- Do not use the Thule Organizer to hold hot liquids or food items.
- Any load attached to the handle will affect the stability of the vehicle.
- Do not use product around or near an open fire or exposed flame. Carelessness causes fire.
- Only use Thule Organizer with approved stroller models, please check Thule.com for compatible stroller models.
- Spot wash with mild soap & warm water & if needed, light scrubbing using a soft plastic bristle brush. Rinse well with warm water. Hang to air dry completely.
- Do not machine wash! No bleach. Do not iron. Do not dry clean.

AVERTISSEMENTS: FR

IMPORTANT - À LIRE ATTENTIVEMENT ET À CONSERVER POUR RÉFÉRENCE ULTÉRIEURE. Leur non-respect pourrait compromettre la sécurité de l'enfant.

- Ne pas laisser un enfant jouer avec ce produit.
- La remorque pour enfant perdra sa stabilité si vous dépassez la charge recommandée par le fabricant.
- N'utilisez pas le Thule Organizer pour transporter des liquides ou des aliments chauds.
- Toute charge fixée au guidon nuit à la stabilité de la remorque pour enfant.

- N'utilisez pas ce produit à proximité d'un feu à ciel ouvert ou d'une flamme vive. La négligence peut provoquer un incendie.
- Utiliser uniquement le Thule Organizer avec les modèles de poussette approuvés. Consulter Thule.com pour connaître la liste des modèles de poussette compatibles.
- Nettoyez les tâches avec du savon doux et de l'eau chaude. Si nécessaire, brossez légèrement avec une brosse en poils synthétiques souples. Rincez bien à l'eau chaude. Laissez sécher à l'air libre.
- Ne pas laver en machine ! Blanchiment exclu. Ne pas passer. Ne pas laver à sec.

ADVERTENCIA: ES

- IMPORTANTE – LEER DETENIDAMENTE Y MANTENERLAS PARA FUTURAS CONSULTAS. Si no sigue estas instrucciones, puede poner en peligro la seguridad de su hijo. No permita que el niño juegue con este producto.
- El carrito se volverá inestable si se supera la carga recomendada del fabricante.
 - No utilice Thule Organizer para líquidos o alimentos.
 - Las cargas sujetas en el manillar afectan a la estabilidad del carrito.
 - No lo utilice el producto alrededor o cerca de un fuego abierto o una llama expuesta. Un descuido puede provocar un incendio.
 - Use Thule Organizer únicamente con modelos de carritos aprobados. Consulte en Thule.com los modelos de carritos compatibles.
 - Limpie las manchas con jabón suave y agua templada. Si es necesario, límpielo ligeramente con un cepillo de cerdas de plástico suaves. Límpielo bien con agua templada. Cuélguelo para que se seque al aire completamente.
 - No lo lave a máquina. No utilice lejía. No lo planche. No lo limpie en seco.

WARNUNG: DE

- WICHTIG – BITTE SORGFÄLTIG LESEN UND FÜR SPÄTERES NACHLESEN UNBEDINGT AUFBEWAHREN. Nichtbeachtung dieser Anweisungen beeinträchtigt die Sicherheit des Kindes.
- Lassen Sie das Kind nicht mit dem Produkt spielen.
 - Der Kindertransporter wird instabil, wenn die vom Hersteller empfohlene Zuladung überschritten wird.
 - Verwenden Sie das Thule Organizer nicht für heiÙe Flüssigkeiten oder Lebensmittel.
 - Jede zusätzliche Last am Schiebebügel wirkt sich auf die Stabilität des Kindertransporters aus.
 - Verwenden Sie das Produkt nicht in der Nähe von offenem Feuer oder Flammen. Unachtsamkeit bedeutet Brandgefahr.
 - Verwenden Sie den Thule Organizer nur mit zulässigen Kinderwagenmodellen. Informationen zu kompatiblen Modellen finden Sie auf www.thule.com.
 - Waschen Sie die verschmutzte Stelle mit milder Seife und warmem Wasser; bei Bedarf ist leichtes Scheuern mit einem weichen Borstenpinsel aus Kunststoff möglich. Gut mit warmem Wasser ausspülen. Zum vollständigen Trocknen an der Luft aufhängen.
 - Nicht mit der Maschine waschen! Nicht bleichen. Nicht bügeln. Nicht chemisch reinigen.

WAARSCHUWING: NL

- BELANGRIJK - LEES ZORGVULDIG EN BEWAR VOOR LATERE RAADPLEGING. De veiligheid van het kind komt in het gedrang als u deze instructies niet opvolgt.
- Laat het kind niet met dit product spelen.
 - De kinderwagen wordt instabiel als de door de fabrikant aanbevolen belasting wordt overschreden.
 - Gebruik de Thule Organizer niet voor hete hapjes en drankjes.
 - Bagage die aan de duwbeugel hangt, beïnvloedt de stabiliteit van de kinderwagen.
 - Houd het product uit de buurt van open vuur. Achterloosheid veroorzaakt brandjes
 - Gebruik de Thule Organizer alleen met goedgekeurde kinderwagenmodellen. Kijk op Thule.com voor compatibele kinderwagenmodellen.
 - Alleen vlekken mogen met warm water en milde zeep worden gewassen en, indien nodig, mag er lichtjes worden geschrobd met een zachte, plastic borstel. Goed afspoelen met warm water. Ophangen en aan de lucht laten drogen.
 - Niet wassen in de wasmachine! Niet bleken. Niet strijken. Niet chemisch reinigen.

AVISOS: PT

- IMPORTANTE – LEIA CUIDADOSAMENTE E GARDE PARA REFERÊNCIA FUTURA. A segurança da criança poderá ser afetada se essas instruções não forem seguidas.
- Não deixe que o seu filho brinque com este produto.
 - Il passeggino diventa instabile se si supera il limite di peso stabilito dal produttore.
 - Non utilizzare Thule Organizer per appoggiare liquidi caldi o prodotti alimentari.
 - Qualquer carga fixada ao guidão afetará a estabilidade do carrinho para crianças.
 - Não utilize o produto perto de uma chama viva ou exposta. Os descuidos provocam incêndios.
 - Use o Thule Organizer somente com modelos de carrinhos aprovados. Consulte em www.thule.com os modelos de carrinhos compatíveis.
 - Lave quaisquer manchas existentes com uma solução suave à base de sabão e água quente. Se necessário, escoe levemente utilizando uma escova com cerdas plásticas macias. Enxague abundantemente com água quente. Pendure ao ar até o artigo secar completamente.
 - Não lavar na máquina! Não utilizar lixívia. Não passar a ferro. Não limpar a seco.

ATTENZIONE: IT

- IMPORTANTE – LEGGERE ATTENTAMENTE E CONSERVARE PER FUTURO RIFERIMENTO. La sicurezza del bambino può essere compromessa se non si seguono queste istruzioni.
- Non lasciare che il bambino giochi con questo prodotto.
 - Il passeggino diventa instabile se si supera il limite di peso stabilito dal produttore.
 - Non utilizzare Thule Organizer per appoggiare liquidi caldi o prodotti alimentari.
 - Qualsiasi peso sul manubrio condiziona la stabilità del passeggino.
 - Tenere il prodotto lontano da fiamme libere. Una mancanza di attenzione può causare incendi.
 - Utilizzare Thule Organizer soltanto con modelli di passeggini approvati. Visitare il sito Thule.com per verificare i modelli di passeggini compatibili.

- Lavare con sapone neutro e acqua calda e, se necessario, sfregare leggermente utilizzando una spazzola di plastica morbida. Sciacquare con cura con acqua calda. Stendere per asciugare completamente.
- Non lavare in lavatrice. Non candeggiare. Non stirare. Non lavare a secco.

VARNING: SV

- VIKTIGT – LÄS NOGGRANT OCH SPARA FÖR FRAMTIDA BRUK. Barnets säkerhet kan påverkas om du inte följer de här instruktionerna.
- Låt inte barnet leka med denna produkt.
 - Barnvagnen blir instabil om tillverkarens rekommenderade lastgränser överskrids.
 - Använd inte Thule Organizer för varm dryck eller mat.
 - All last som hängs på handtaget påverkar vagnens stabilitet.
 - Använd inte denna produkt i närheten av öppen eld eller eldslågor. Slarv orsakar brand.
 - Använd endast Thule Organizer med godkända barnvagnsmodeller, för information om lämpliga barnvagnsmodeller besök Thule.com.
 - Om det behövs, tvätta med mild tvättmedel, en mjuk borste och varmt vatten. Skrubba försiktigt och skölj noga med varmt vatten. Lufttorka hängande tills helt torr.
 - Maskintvätta ej! Ej blekning. Ej strykning. Ej kemtvätt.

ADVARSEL: DK

- VIGTIGT – LÆS OMHYGGELIGT OG GEM TIL SENERE BRUG. Du risikerer at udsætte dit barn for fare, hvis du ikke følger anvisningerne i denne vejledning.
- Lad ikke barnet lege med dette produkt
 - Barnevognen bliver ustabil, hvis producentens anbefalede belastning overskrides.
 - Brug ikke Thule Organizer til varme drikke eller madvarer.
 - Barnevognens stabilitet forringes, hvis der placeres bagage eller anden last på styret.
 - Undlad at anvende produktet omkring eller i nærheden af åben ild. Uforsigtighed forårsager brand.
 - Brug kun Thule Organizer sammen med godkendte klapvognemodeller. Se Thule.com for kompatible klapvognsmodeller.
 - Vaskes i hånden med mild sæbe og varmt vand og kan efter behov skrubbes let med en blød børste af plastik. Skylles grundigt med varmt vand. Lufttørres ved ophængning.
 - Tåler ikke maskinvask! Brug ikke blegemiddel. Brug ikke strygejern. Tåler ikke rens.

ADVARSEL: NO

- VIKTIG – LES NØYE OG OPPBEVAR FOR FREMTIDIG BRUK. Hvis du ikke følger disse instruksjonene, kan det gå ut over barnets sikkerhet.
- La ikke barnet leke med produktet.
 - Barnevognen blir ustabil hvis den brukes til å frakte mer enn det produsenten anbefaler.
 - Ikke bruk Thule Organizer til å oppbevare varm væske eller varm mat.
 - Hvis du henger noe på styret, går det ut over stabiliteten til barnevognen.
 - Ikke bruk produktet i nærheten av åpen flamme eller ild. Uforsiktighet kan føre til brann.
 - Bruk Thule Organizer bare med godkjente bilsetemodeller. Se kompatible bilsetemodeller på Thule.com.
 - Fjern flekker med mild såpe og lun kent vann. Ved behov kan den skrubbes lett med en myk plastbørste. Skyll godt med lun kent vann. La den henge til tørt til den er helt tørr.

- Kan ikke maskinvaskes! Må ikke blekes. Bruk ikke strykejern. Må ikke tørrenses.

VAROITUS: FI

TÄRKEÄÄ – LUE HUOLELLISESTI JA SÄILYTÄ VASTAISUUDEN VARALLE. Näiden ohjeiden jättäminen noudattamatta voi vaikuttaa lapsen turvallisuuteen.

- Älä anna lapsen leikkiä tällä tuotteella.
- Lastenkuljetuskärrystä tulee epävaka, jos valmistajan kuormausosuikset ylitetään.
- Älä aseta kuumia nesteitä tai ruokia Thule Organizer-evästasolle.
- Kaikki työntöaisaan kiinnitetty kuorma vaikuttaa lastenkuljetuskärryn vakauteen.
- Älä käytä tuotetta avotulen tai suojaamattoman tulen ympärillä tai läheisyydessä. Varomattomuus aiheuttaa tulipaloja.
- Käytä Thule Organizer -tuotetta vain hyväksytyjen lastenvaunumallien kanssa. Tietoja yhteensopivista lastenvaunumalleista on osoitteessa Thule.com.
- Puhdista likaiset kohdat miedolla pesuaineella ja lämpimällä vedellä ja hankaa tarvittaessa kevyesti pehmeällä muoviharjalla. Huuhtelev hyvin lämpimällä vedellä. Kuivaa narulla kokonaan kuivaksi.
- Ei konepesua! Älä käytä valkaisuainetta. Ei silitystä. Ei kuivapesua.

OSTRZEŻENIE: PL

WAŻNE! PRZECZYTAJ UWAŻNIE I ZACHOWAJ NA PRZYSZŁOŚĆ JAKO ODNIESIENIE. W przypadku nieprzestrzegania tych instrukcji bezpieczeństwo dziecka może być zagrożone.

- Nie pozwalaj dziecku bawić się tym wyrobem.
- Jeśli ciężar ładunku przekroczy zalecane przez producenta wartości, wózek będzie niestabilny.
- Nie używaj tacki Thule Organizer do odstawiania gorących płynów i potraw.
- Każdy ładunek przymocowany do pałąka kierownicy wpływa na stabilność wózka.
- Nie używaj tego produktu w pobliżu otwartego ognia lub płomienia. Nieostrożność może być przyczyną pożaru.
- Wkładki Thule Organizer należy używać wyłącznie z zatwierdzonymi modelami wózków, które są dostępne na stronie Thule.com.
- Myj miejscowo łagodnym mydłem i ciepłą wodą, w razie potrzeby lekko pocierając miękką plastikową szczoteczką. Dobrze wypłucz ciepłą wodą. Rozwiś na powietrzu do całkowitego wyschnięcia.
- Nie nadaje się do prania w pralce! Nie wybielać. Nie prasować. Nie czyścić chemicznie.

⚠️ ВНИМАНИЕ!

RU

ВАЖНО! ВНИМАТЕЛЬНО ПРОЧИТИТЕ И СОХРАНИТЕ ДЛЯ ДАЛЬНЕЙШЕГО ИСПОЛЬЗОВАНИЯ.

Несоблюдение этих инструкций может поставить под угрозу безопасность ребенка.

- Не разрешайте ребенку играть с данным продуктом.
- Детская коляска может потерять устойчивость, если превысить рекомендуемую производителем нагрузку.
- Не используйте органайзер Thule Organizer для горячих напитков и еды.
- Любой груз, прикрепленный к ручке, влияет на устойчивость детской коляски.
- Не используйте данное изделие вблизи открытого огня. Несоблюдение правил безопасности может стать причиной пожара.
- Используйте вкладыш для летнего сиденья Thule Organizer только с теми моделями колясок, для которых он предназначен. Чтобы найти подходящие модели колясок, посетите сайт Thule.com.
- Удалите пятна с помощью теплой воды и мягкого мыла. При необходимости используйте мягкую щетку с пластмассовой щетиной. Тщательно ополосните теплой водой. Подвесьте и дайте полностью высохнуть.
- Машинная стирка запрещена! Не отбеливать. Не гладить. Не использовать химчистку.

⚠️ UPOZORNĚNÍ:

CS

DŮLEŽITÉ! POKYNY SI POZORNĚ PŘEČTĚTE A USCHOVEJTE PRO POZDĚJŠÍ POUŽITÍ. Při nedodržení těchto pokynů může být ohrožena bezpečnost dítěte.

- Tento výrobek není hračka. Nedovolte dítěti, aby si s tímto výrobkem hrálo.
- Pokud překročíte limit zatížení stanovený výrobcem, dětský vozík již nebude stabilní.
- Nepoužívejte Thule Organizer k uchycení horkých nápojů ani horkých pokrmů.
- Upevnění jakéhokoli nákladu na říditka má vliv na stabilitu dětského vozíku.
- Produkt zásadně nepoužívejte v blízkosti otevřeného ohně nebo plamenů. Při neopatrné manipulaci může dojít k požáru.
- Používejte Thule Organizer pouze se schválenými modely kočárků, kompatibilní modely kočárků najdete na webu Thule.com.
- Znečištěná místa omyjte teplou mýdlovou vodou. V případě potřeby je můžete okartáčovat měkkým plastovým kartáčem. Dobře opláchněte teplou vodou. Pověste a nechte zcela vysušit.
- Neperte v pračce! Nepoužívejte bělidlo. Nežehlete. Ne-sušte v sušičce.

⚠️ UYARI:

TR

ÖNEMLİ - DİKKATLİ BİR ŞEKİLDE OKUYUN VE İLERİDE BAŞVURMAK ÜZERE SAKLAYIN. Bu talimatlara uymazsanız çocuğunuzun güvenliği etkilenebilir.

- Çocuğunuzun bu ürünle oynamasına izin vermeyin.
- Üretici tarafından önerilen yük miktarı aşırsa çocuk taşıyıcı stabilitesini kaybedebilir.
- Thule Organizer'ı sıcak sıvıları veya yiyecekleri saklamak için kullanmayın.
- Gidona takılan yükler çocuk taşıyıcının stabilitesini etkiler.
- Ürünü doğrudan veya dolaylı olarak ateşe ya da alevlere maruz bırakmayın. Yangına dikkatsizlik neden olur.
- Thule Organizer'ı yalnızca onaylanmış bebek arabası modelleriyle kullanın. Uyumlu bebek arabası modelleri için Thule.com'u kontrol edin.

- Yumuşak sabun ve ılık suyla yıkayın ve gerekirse yumuşak plastik bir fırça kullanarak hafifçe fırçalayın. Ilık suyla iyice durulayın. Tamamen kuruması için asın.

- Makinede yıkamayın! Çamaşır suyu kullanmayın. Ütülemeyin. Kuru temizleme yapmayın.

⚠️ OPOZORILLO:

SL

POMEMBNO - PRED UPORABO POZORNO PREBERITE NAVODILA IN JIH SHRANITE KOT NAPOTEK ZA V PRIHODNJE. Če teh navodil ne upoštevate, lahko ogrozite varnost otroka.

- Ne dovolite, da bi se otrok igral z izdelkom.
- Če je proizvajalčeva priporočena obremenitev presežena, bo voziček nestabilen.
- Na pladenj Thule Organizer ne postavljajte vročih napitkov ali hrane.
- Vsako breme, ki je pritrjeno na ročaj, vpliva na stabilnost prikolice.
- Tega izdelka ne uporabljajte okoli ali v bližini odprtega ognja ali plamena, saj lahko zaradi nepredvidnosti pride do požara.
- Podlogo Thule Organizer uporabljajte samo z odobrenimi modeli vozíčkov. Združljive modele vozíčkov lahko najdete na spletnem mestu Thule.com.
- Madeže očistite z blagim milom in toplo vodo ter po potrebi rahlo zdrgnite z mehko plastično krtačo. Dobro izperite s toplo vodo. Popolnoma posušite na zraku.
- Ne perite v pralnem stroju! Ne uporabljajte belil. Ne likajte. Ne uporabljajte kemičnega čiščenja.

⚠️ 警告!

ZH

重要提示 — 请仔细阅读并保留供日后参考。如果不遵守这些说明，您孩子的安全可能会受到影响。

- 勿让儿童摆弄本产品。
- 如果重量超過製造商建議的荷重標準，則兒童背架可能會壞損故障。
- 請勿使用 Thule Organizer 放置熱飲或食物。
- 向车把施加任何負載都会影响童车的穩定性。
- 請勿在明火或開放式火焰周遭或附近使用產品。使用不慎會引起火災。
- 仅将 Thule Organizer 与经批准的嬰兒车型号配合使用，請查看 Thule.com 以获取兼容的嬰兒车型号。
- 必要時請使用溫和的肥皂與溫水清洗髒污部位，請使用軟刷輕輕刷洗。使用溫水充分洗淨。請完全風乾。
- 請勿機洗! 請勿使用漂白水。請勿熨燙。請勿乾洗。

⚠️ 警告!

JA

重要 - 注意して読んだあと、後で参照できるように保管してください。記載されている指示に従わない場合、お子様の安全が損なわれるおそれがあります。

- お子様为本製品で遊ばないようにしてください。
- 製造者が推奨する荷重を超えて積載すると、チャイルドキャリアの安定性が損なわれることがあります。
- 熱い液体や食品を載せるのにThule Organizerを使用しないでください。
- チャイルドキャリアに、Thuleが承認して
- 暖炉の火など、裸火の周辺や付近で製品を使用しないでください。不注意によって火事につながる恐れがあります。
- Thule Organizerは対応するモデルでのみご使用ください。対応するモデルについてはThule.comをご覧ください。
- 刺激性の少ない石けんと温水で、必要に応じてプラスチック製の柔らかい毛ブラシで軽く磨き、汚れを落とします。温水でしっかりすすぎ、風の当たるところに干して完全に乾かします。
- 洗濯機洗ひ禁止! 漂白禁止。アイロン禁止。ドライクリーニング禁止。

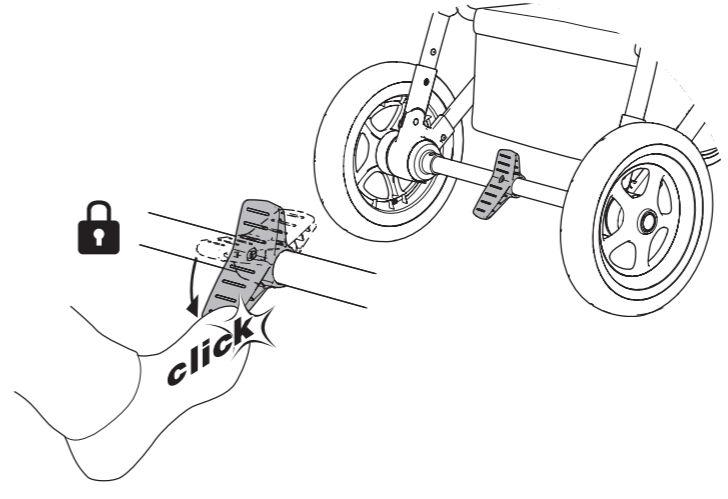
⚠️ 경고!

KO

중요 - 나중에 참고할 수 있도록 이 지침을 잘 보관하십시오. 이러한 지침을 따르지 않으면 자녀의 안전에 좋지 않은 영향을 줄 수 있습니다.

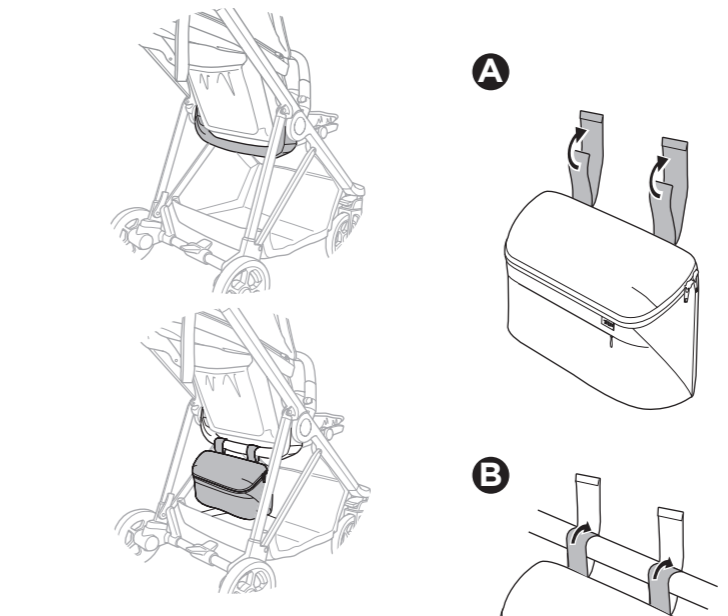
- 어린이가 이 제품을 가지고 놀지 않게 하십시오.
- 제조업체가 권장한 적재량을 초과하는 경우 아동용 캐리어가 불안정해 질 수 있습니다.
- 뜨거운 액체나 음식을 보관하는 데 Thule Organizer를 사용하지 마십시오.
- 핸들 바에 다른 물건을 걸어 두면 어린이 캐리어의 안정감이 떨어질 수 있습니다.
- 제품을 화기나 불꽃 근처에서 사용하지 마십시오. 부주의로 인해 화재가 발생할 수 있습니다.
- Thule Organizer는 승인을 받은 유모차 모델에만 사용하십시오. 호환 가능한 유모차 모델에 대한 자세한 내용은 Thule.com을 참조하십시오.
- 부드러운 비누와 온수로 더러운 부분만 세척하십시오. 필요한 경우 부드러운 플라스틱 브리쉬 브러시로 가볍게 문지르십시오. 따뜻한 물로 잘 행구십시오. 대기 중에 완전히 건조시켜야 합니다.
- 기계 세척 금지! 표백 금지. 다림질 금지. 드라이 클리닝 금지.

1

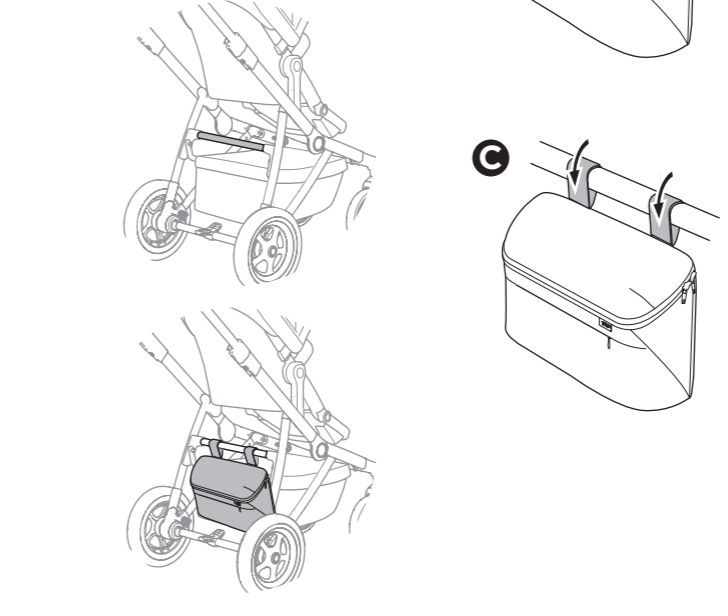


2

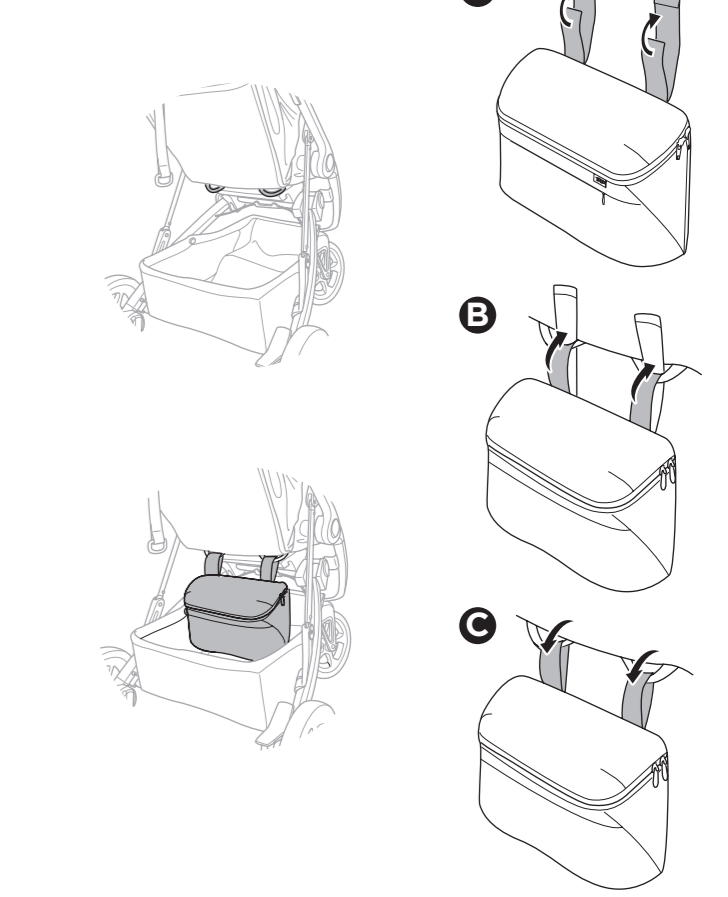
Thule Shine



Thule Sleek



Thule Spring



i

MAX
2 kg
4,4 lbs

